



اسم الطالب

---

الصف

---

التاريخ

---

عزيزي الطالب، لا تفتح كتيبك قبل أن يُخبرك معلمك بذلك.

تذكر التعليمات الآتية:

- زمن الاختبار 45 دقيقة
- الآلة الحاسبة غير مسموحة.
- لا تستخدم أي ورق خارجي.
- أجب عن الأسئلة جميعها.
- اقرأ السؤال بعناية وفكر فيه جيداً قبل البدء بالإجابة.
- إذا أنهيت باكراً، تحقق من إجاباتك.

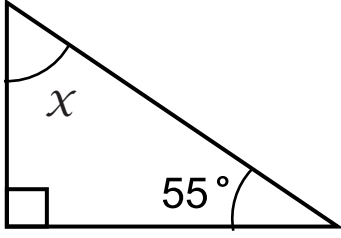
يُمكنك الكتابة في أي مكان في صفحات الكتيب لكن ضع إجاباتك النهائية في المكان المخصص للإجابة لها.

هذا الرمز يعني أن عليك إظهار طريقة حلّك.



1

قِيَّاسُ الزَّوَايَةِ  $x$  يُسَاوِي:



$x =$

1 علامة

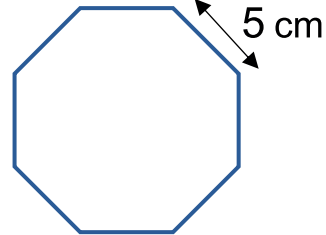
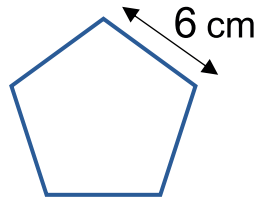
2

$2^3 =$

1 علامة

3

يُظْهِرُ الشَّكْلُ مُضَلَّعًا خُمَاسِيًّا مُنْتَظَمًا وَمُضَلَّعًا ثَمَانِيًّا مُنْتَظَمًا.



cm

الْفَرْقُ بَيْنَ مُحِيطِ كُلِّ مِنَ الْمُضَلَّعَيْنِ يُسَاوِي

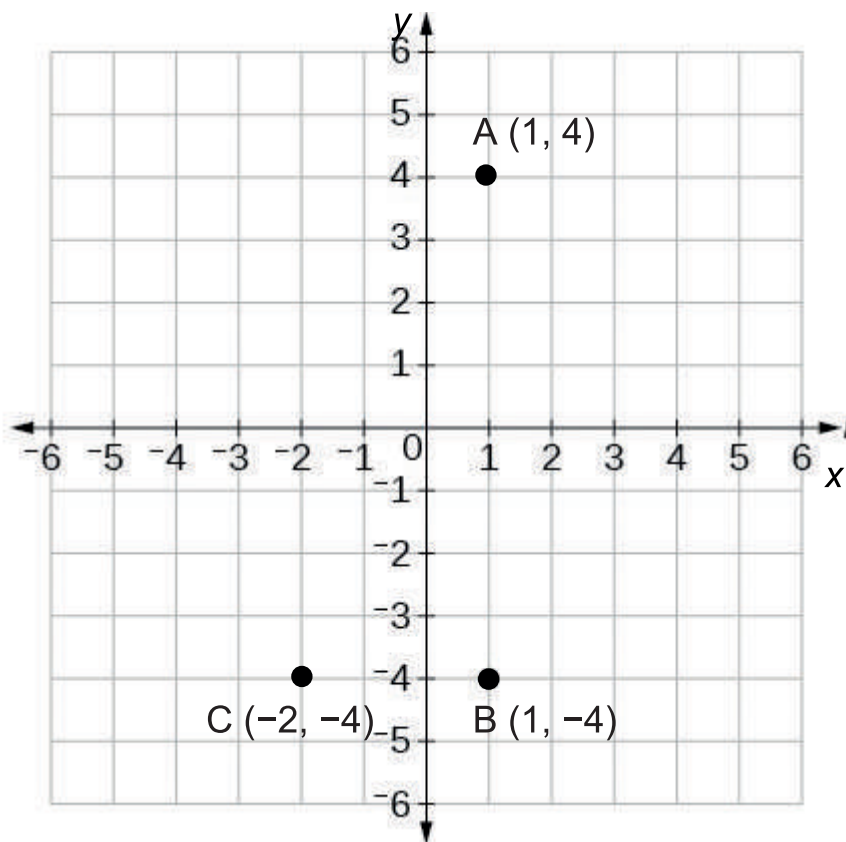
1 علامة

4

ضَعِ الْفَاصِلَةَ الْعَشْرِيَّةَ فِي النَّاتِجِ لِتُصْبِحَ عَمَلِيَّةُ الضَّرْبِ صَحِيحَةً.

$$3.65 \times 2.1 = 7665$$

1 علامة



( , )

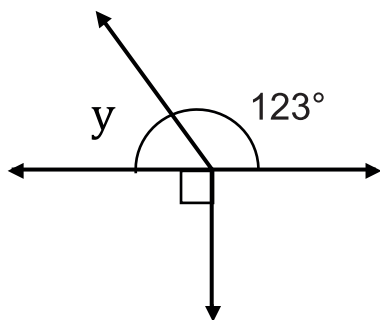
الشكل ABCD مُسْتَطِيفٌ، إِذَا إِحْدَائِيَّاتُ D هِيَ

إِحْدَائِيَّاتُ النُّقْطَةِ E هِيَ (5, 0).

مَا نَوْعُ الْمُثَلَّثِ ABE؟

1 علامة

1 علامة



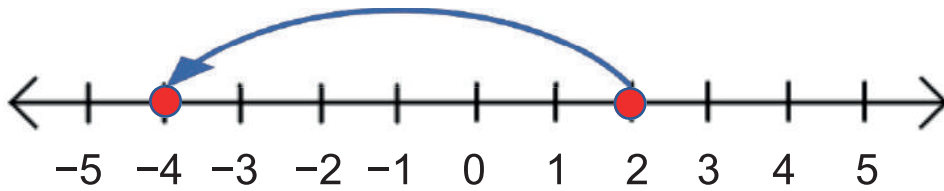
قِيَاسُ الزَّاويَةِ  $y$  يُسَاوِي:

$y =$

°

1 علامة

١ مَا الْجُمْلَةُ الرَّيَاضِيَّةُ الْمُمَثَّلَةُ عَلَى خَطِّ الْأَعْدَادِ؟




1 علامة

٢

$$-5 + (-3) =$$

1 علامة

٣

$$8 - \square = -6$$

1 علامة

أَضَعُ ✓ أَوْ ✗ .

\_\_\_\_\_

كُلُّ مُتَوَازِيٍّ أَضْلَاعٍ مُسْتَطِيلٍ

\_\_\_\_\_

كُلُّ مُسْتَطِيلٍ مُتَوَازِيٍّ أَضْلَاعٍ

1 علامة

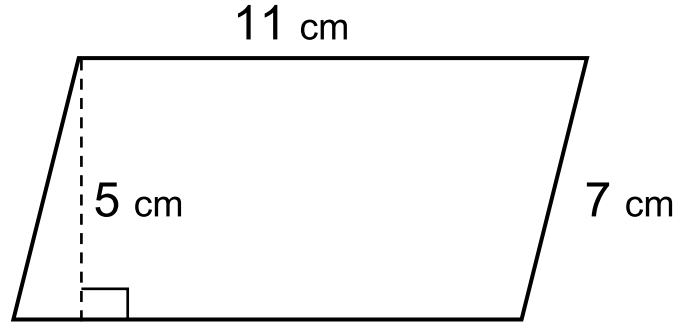
النِّسْبَةُ الْمِئْوِيَّةُ الَّتِي تَقَعُ فِي الْمُنْتَصَفِ بَيْنَ 0.6 و 0.7 هِيَ:

%

1 علامة

قَالَ خَالِدٌ أَنَّ مِسَاحَةَ مُتَوَازِي الْأَضْلَاحِ هِيَ:

$$11 \times 7 = 77 \text{cm}^2$$



الْعِبَارَةُ الَّتِي قَالَهَا خَالِدٌ غَيْرُ صَاحِبَةٍ،

لِأَنَّ مِسَاحَةَ مُتَوَازِي الْأَضْلَاحِ تُسَاوِي

cm<sup>2</sup>

1 علامة

لَدَى الْمَقَادِيرِ الْجَبْرِيَّةِ الْآتِيَةِ:

$$8 + y \quad \frac{y}{2} \quad 2y + 1$$

① إِذَا عَلِمْتُ أَنَّ  $y = 10$ ، أَرْتَبُ الْمَقَادِيرَ الْجَبْرِيَّةَ بِحَسَبِ قِيَمَتِهَا الْعَدَدِيَّةِ مِنَ الْأَصْغَرِ إِلَى الْأَكْبَرِ.

--	--	--

الْأَصْغَرُ

الْأَكْبَرُ

② إِذَا عَلِمْتُ أَنَّ  $y = -10$ ، أَرْتَبُ الْمَقَادِيرَ الْجَبْرِيَّةَ بِحَسَبِ قِيَمَتِهَا الْعَدَدِيَّةِ مِنَ الْأَصْغَرِ إِلَى الْأَكْبَرِ.

--	--	--

الْأَصْغَرُ

الْأَكْبَرُ

1 علامة

1 علامة

أَكْمِلُ الْجَدْوَلَ الْآتِي.  
أَكْتُبُ الْكُسُورَ بِأَبْسَطِ صُورَةٍ.

النِسْبَةُ الْمِئْوِيَّةُ	الْكَسْرُ الْعَشْرِيُّ	الْكَسْرُ الْعَادِيُّ
30%	0.3	$\frac{3}{10}$
75%		

1 علامة

أَكْتُبُ صَحَّحْ أَوْ خَطَأً.

عِنْدَ جَمْعِ عَدَدَيْنِ سَالِبَيْنِ، فَإِنَّ النَّاتِجَ مُوجِبٌ دَائِمًا. \_\_\_\_\_

عِنْدَ ضَرْبِ عَدَدَيْنِ سَالِبَيْنِ، فَإِنَّ النَّاتِجَ مُوجِبٌ دَائِمًا. \_\_\_\_\_

1 علامة

تُرِيدُ مَنَى أَنْ تَسْتَخْدِمَ مُكَوَّنَاتِ الْوَصْفَةِ الْمُجَاوِرَةِ  
لِعَمَلِ كَعَكَةٍ وَاحِدَةٍ صَغِيرَةٍ.

إِذَا اسْتَخْدَمْتَ  $1\frac{1}{2}$  كُوبًا مِنَ الطَّحِينِ،

كَمْ يَجِبُ عَلَيْهَا أَنْ تَسْتَخْدِمَ مِنَ الزَّيْتِ؟

كُوبًا مِنَ الزَّيْتِ

وصفة كعكة واحدة كبيرة

3 كوب طحين

$\frac{3}{4}$  كوب زيت

1 علامة

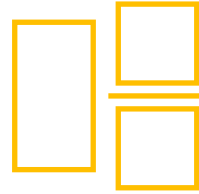
15

$$\sqrt[3]{125} = \square$$

1 علامة

16

أجِدْ حَاصِلَ ضَرْبِ  $4\frac{4}{5} \times 2\frac{3}{4}$



2 علامة

17

$$0.6 \div 3 = 0.2$$

$$0.6 \div 0.3 = \square$$

1 علامة

18

مُتَوَازِي الأَضْلَاعِ لَدَيْهِ زَوْجَانِ مِنَ الزَّوَايَا المُتَطَابِقَةِ.



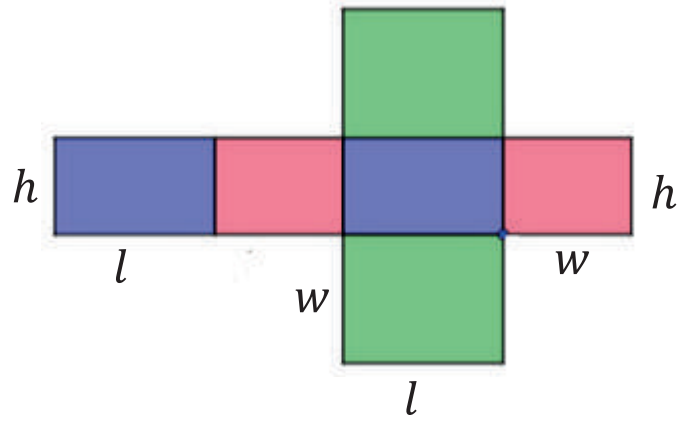
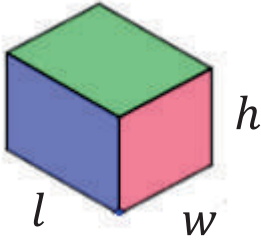
إِذَا كَانَ قِيَاسُ كُلِّ زَاوِيَةٍ فِي أَحَدِ الأَزْوَاجِ  $140^\circ$

قِيَاسُ كُلِّ زَاوِيَةٍ فِي الزَّوْجِ الأُخْرِ هُوَ



1 علامة

يُظهِرُ الشَّكْلُ الْآتِي مُتَوَازِي مُسْتَطِيلَاتٍ وَشَبَكَتَهُ.



إِذَا كَانَ :

$$6 \text{ cm} = ( l ) \text{ طُولُهُ}$$

$$4 \text{ cm} = ( w ) \text{ عَرْضُهُ}$$

$$118 \text{ cm}^2 = \text{مِسَاحَتُهُ الْكُلِّيَّةُ}$$

$$\text{كَمْ ارْتِفَاعُهُ } ( h ) ?$$

أُظْهِرُ الْعَمَلِيَّاتِ الْحِسَابِيَّةَ لِتَوْضِيحِ كَيْفِ عَرَفْتُ الْإِجَابَةَ.







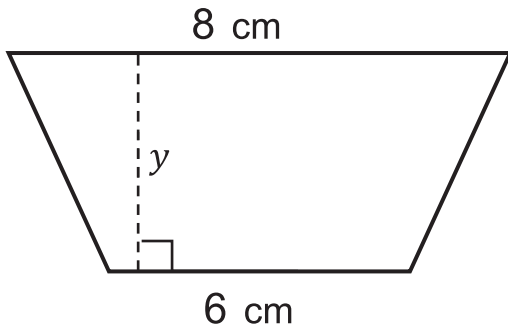
سِعَةُ عُبُوتِ مَاءٍ كَبِيرَةٍ 18 لِيْتْرًا.  
 اسْتَخْدَمَت عَائِلَةٌ فِي الْيَوْمِ الْأَوَّلِ مِنْهَا  $6\frac{1}{2}$  لِيْتْرًا.  
 وَفِي الْيَوْمِ الثَّانِي  $5\frac{3}{4}$  لِيْتْرًا.  
 كَمْ لِيْتْرًا يَتَبَقَّى فِي الْعُبُوتِ بَعْدَ الْيَوْمَيْنِ؟  
 أَوْضِّحْ خُطُواتِ الْحَلِّ لِلْحُصُولِ عَلَى الْجَوابَةِ.



لِيْتْرًا



2 علامة



مِسَاحَةُ شِبْهِ الْمُنْحَرَفِ فِي الشَّكْلِ الْمُجاوِرِ  
 تُساوي  $35 \text{ cm}^2$  أجدُ الارتفاعَ  $y$ .



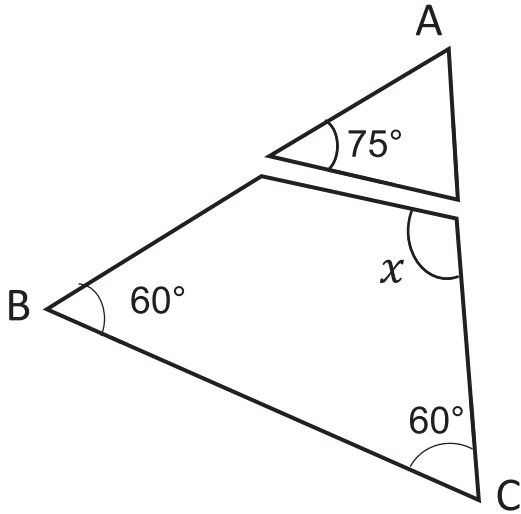
cm



2 علامة

قَصَّت مَرْيَمُ الْمُتَلِّثَ ABC

فَنَتَّجَ الشَّكْلَيْنِ الْمُجَاوِرَيْنِ.



أَجِدْ قِيَاسَ الزَّاوِيَةِ  $x$ .



$x =$

2 علامة

يَبْلُغُ ثَمَنُ 3 kg مِنَ التُّفَّاحِ 4.5 دِينَارٍ.

اشْتَرَتْ سَلْمَى 2.5 kg مِنَ التُّفَّاحِ.

مَا الْمَبْلَغُ الَّذِي دَفَعَتْهُ ثَمَنًا لِلتُّفَّاحِ؟



دينار

2 علامة

يَلْعَبُ أَحْمَدُ وَعَلِيٌّ لُعْبَةً بِحَجَرَيْ نَرْدٍ مُنْتَظَمَيْنِ.

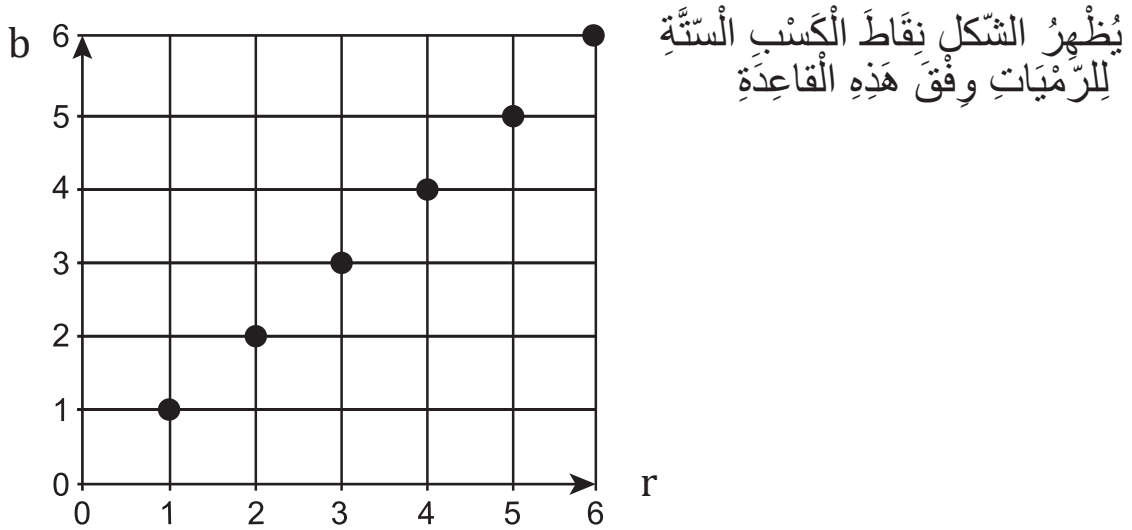


أَطْلَقَا عَلَى الرَّقْمِ الظَّاهِرِ عَلَى الْوَجْهِ الْعُلْوِيِّ فِي حَجَرِ النَّرْدِ الْأَحْمَرِ  $r$ .

وَعَلَى الرَّقْمِ الظَّاهِرِ عَلَى الْوَجْهِ الْعُلْوِيِّ فِي حَجَرِ النَّرْدِ الْأَزْرَقِ  $b$ .

قَاعِدَةُ اللَّعْبَةِ:

ارْمِ حَجَرَيْ النَّرْدِ مَعًا، تَكْسَبُ نُقْطَةً إِذَا كَانَتْ  $r = b$



وَضَعَا قَاعِدَةً جَدِيدَةً لِلْعِبَةِ:

ارْمِ حَجَرَيْ النَّرْدِ، تَكْسَبُ نُقْطَةً إِذَا كَانَتْ  $r + b = 6$

أُمَثِّلْ كُلَّ نِقَاطِ الْكَسْبِ لِلرَّمِيَّاتِ وَفَقَّ هَذِهِ الْقَاعِدَةَ.

