

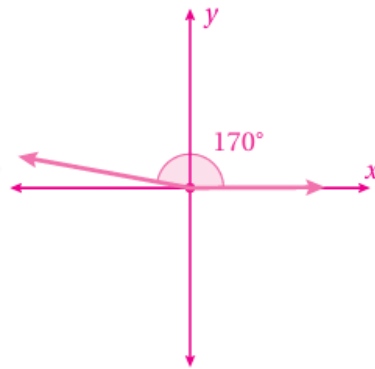
أسئلة كتاب التمارين

النسب المثلثية

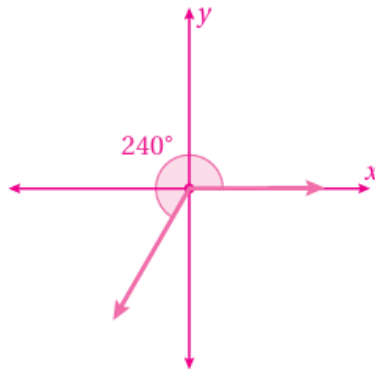
إجابات دليل المعلم

أرسم الزوايا الآتية في الوضع القياسي:

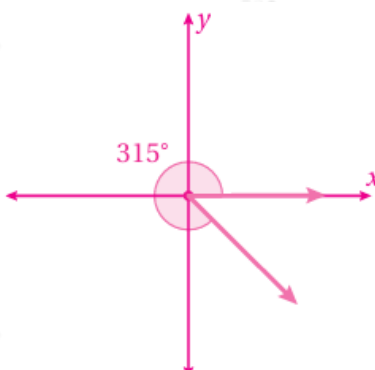
1) 170°



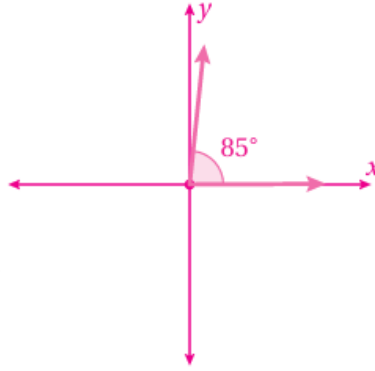
2) 240°



3) 315°



4) 85°



أحد الربع الذي يقع فيه ضلع انتهاء كل زاوية مما يأتي إذا رسمت في الوضع القياسي:

5) 245°

الربع الثالث.

6) 275°

الربع الرابع.

7) 130°

الربع الثاني.

8) 26°

الربع الأول.

θ أجد النسب المثلثية الأساسية للزاوية إذا قطع ضلع انتهائها في الوضع القياسي دائرة الوحدة في النقطة:

9) $P(0, 1)$

$$\sin x = -1, \cos x = 0, \tan x \text{ u.d.}$$

10) $P(1, 0)$

$$\sin x = 0, \cos x = 1, \tan x = 0$$

11) $P(817, -1517)$

$$\sin x = -1517, \cos x = 817, \tan x = -158$$

12) $P(-6061, -1161)$

$$\sin x = -1161, \cos x = -6061, \tan x = 1160$$

θ أحد الربع (أو الأرباع) الذي يقع فيه ضلع انتهاء الزاوية في الوضع القياسي إذا كان:

13) $\sin \theta < 0$

الربع الثالث، أو الربع الرابع.

14) $\cos \theta < 0$

الربع الثاني، أو الربع الثالث.

15) $\cos \theta < 0, \tan \theta > 0$

الربع الثالث.

16) $\tan \theta < 0, \cos \theta < 0$

الربع الثاني.

أجد النسبتين المثلثتين الأساسيتين الباقيتين في كل من الحالات الآتية:

17) $\cos \theta = -112, 90^\circ < \theta < 180^\circ$

$$\sin \theta = 14312, \tan \theta = -143$$

18) $\tan \theta = -2, -1 < \sin \theta < 0$

$$\sin \theta = -25, \cos \theta = 15$$

19) $\sin \theta = 0.6, \tan \theta < 0$

$$\cos \theta = -0.8 , \tan \theta = -0.75$$

$$20) \cos \theta = 0.45 , 270^\circ < \theta < 360^\circ$$

$$\sin \theta \approx -0.89 , \tan \theta \approx -1.98$$

جلس زيد في لعبة الدولاب على المقعد الذي تمثله النقطة (1, 0) على دائرة الوحدة. إذا كان الدولاب يدور عكس حركة عقارب الساعة، ويكمل دورة واحدة في دقيقتين:

21) فما إحداثيا النقطة على دائرة الوحدة التي تمثل مقعد زيد بعد 60 ثانية؟

بعد نصف دورة يصل إلى النقطة (1, 0).

22) فما إحداثيا النقطة على دائرة الوحدة التي تمثل مقعد زيد بعد 90 ثانية؟

بعد ثلاثة أرباع الدورة يصل إلى النقطة (0, 1).