

أسئلة الوحدة

(١) اختر الإجابة الصحيحة لكل فقرة من الفقرات الآتية:

(١) المركب الناتج عن اختزال بروبانون $\text{CH}_3\overset{\text{O}}{\parallel}\text{CCH}_3$ بوجود Ni هو:

- (أ) بروبانال $\text{CH}_3\text{CH}_2\overset{\text{O}}{\parallel}\text{C}-\text{H}$ (ب) ٢- بروبانول $\text{CH}_3\overset{\text{OH}}{\text{CH}}\text{CH}_3$
 (ج) حمض بروبانويك $\text{CH}_3\text{CH}_2\text{COOH}$ (د) ١- بروبانول $\text{CH}_3\text{CH}_2\text{CH}_2\text{OH}$

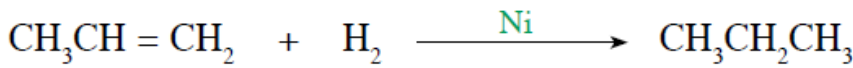
(٢) أي أنواع المركبات الآتية يُكشف عنه بمحلول تولينز؟

- (أ) هاليدات الألكيل. (ب) الكحولات.
 (ج) الألددهايدات. (د) الكيتونات.

(٣) المركب الناتج من إضافة ٢ مول HCl إلى بروباين $(\text{CH}_3\text{C}\equiv\text{CH})$ هو:

- (أ) $\text{CH}_3\text{CCl}_2\text{CH}_3$ (ب) $\text{CH}_3\text{CHClCH}_2\text{Cl}$
 (ج) $\text{CH}_3\text{CH}_2\text{CHCl}_2$ (د) $\text{CH}_2\text{ClCH}_2\text{CH}_2\text{Cl}$

(٤) يعد التفاعل الآتي مثلاً على تفاعلات:



- (أ) هليجنة. (ب) هدرجة.
 (ج) استبدال. (د) حذف.

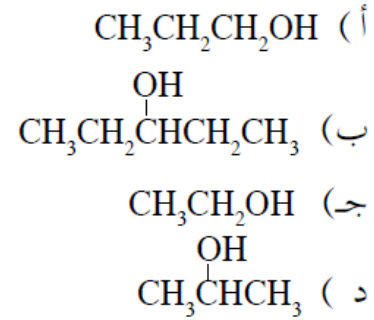
(٥) عند تفاعل مركب غرينيارد CH_3MgCl مع $\text{CH}_3\text{-C(=O)-H}$ ثم إضافة HCl ؛ فإن المركب الناتج هو:



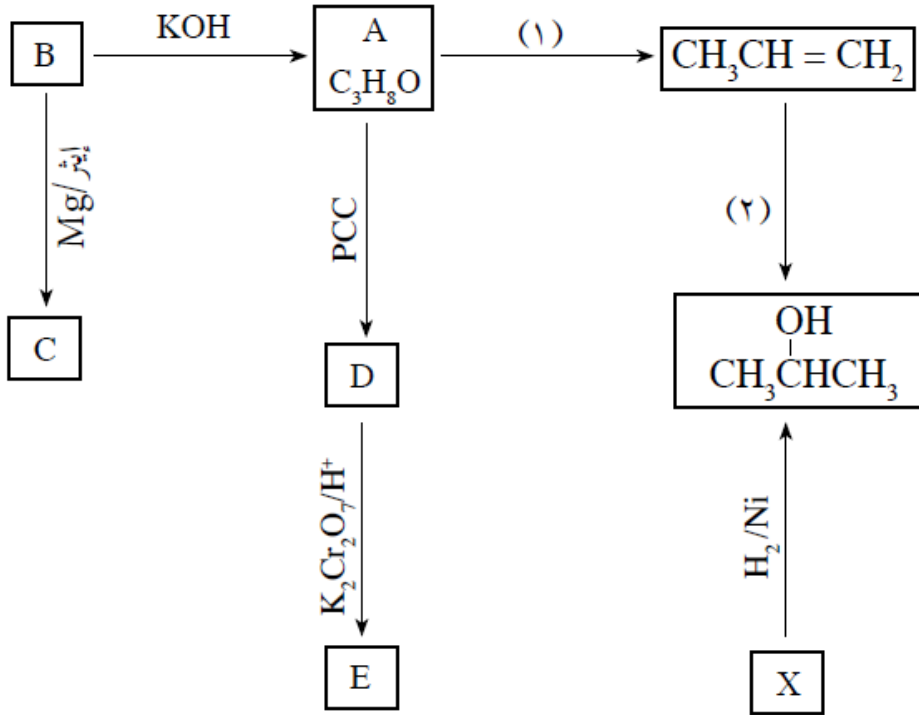
(٦) أي أزواج المركبات الآتية يمكن استخدام Br_2 المذاب في CCl_4 للتمييز بينهما؟

(أ) الألكانات والكحولات. (ب) الحموض الكربوكسيلية والإسترات.
 (ج) الألددهايدات والكي-tonات. (د) الألكينات والألكانات.

(٧) الكحول الذي شارك في تكوين الإستر الآتي $\text{CH}_3\text{CH}_2\text{COCH}_2\text{CH}_3$ هو:



٢) تتبع المخطط الآتي، ثم أجب عن الأسئلة التي تليه:



أ) ما الصيغ البنائية للمركبات العضوية A ، B ، C ، D ، E ، X ؟

ب) ما دلالة الأرقام (١) ، (٢) في المخطط؟

ج) اكتب معادلة كيميائية تمثل تحويل المركب A إلى B ثم بين نوع التفاعل.

د) اكتب صيغة الناتج العضوي لتفاعل C مع D متبوعاً بـ HCl.

٣) أنبوبا اختبار يحتوي أحدهما على بروبانال CH₃CH₂CHO، والثاني على بيوتانون CH₃CH₂C(=O)CH₃ ولكن الاسم الدال على كل منهما غير ظاهر. اقترح طريقة لتحديد المركب الموجود في كل أنبوب، مستعيناً بالمعادلات المناسبة؟

٤) مستخدماً الميثان CH₄ والبروين CH₂=CH₂ وأي مواد غير عضوية أخرى، اكتب معادلات كيميائية تبين كيف

يمكن تحضير المركب CH₃OCH(CH₃)₂.

أسئلة الوحدة كاملة بدون تعديل في الملفات المرفقة