

## أسئلة الفصل الأول

### السؤال الأول:

ما المقصود بكل مما يأتي:

أ- المعامل المنطقي.

ب- العبارة المنطقية.

ج- البوابة المنطقية.

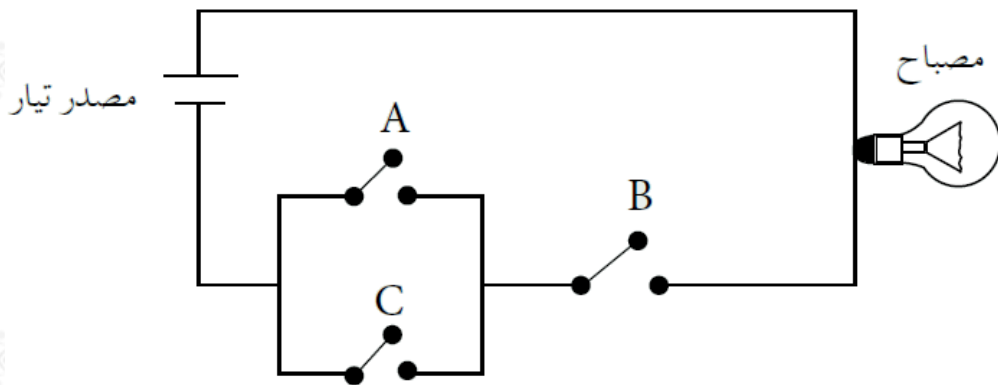
د- جدول الحقيقة.

### السؤال الثاني:

عدد أنواع البوابات المنطقية الأساسية، وارسم رمز كلٍّ منها.

### السؤال الثالث:

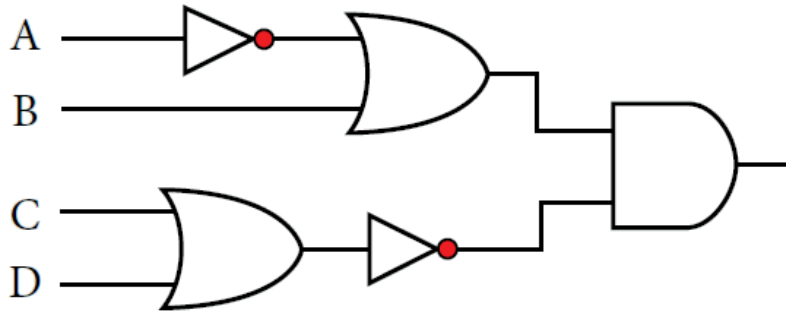
اكتب العبارة المنطقية التي تمثلها الدائرة الكهربائية الآتية:



### السؤال الرابع:

اكتب العبارة المنطقية التي تمثلها البوابات المنطقية الآتية، ثم جد الناتج النهائي؛ إذا كانت:

$$A = 1 , B = 1 , C = 0 , D = 1$$



### السؤال الخامس:

حدد البوابة المنطقية التي تحقق الناتج في كل من الجمل الآتية:

- أ- ( ) تعطي مخرجاً قيمته (1)، إذا كانت قيمة أي من المدخلين أو كلاهما.  
ب- ( ) تعطي مخرجاً قيمته (1)، إذا كانت قيمة المداخل جميعها (1) فقط.

### السؤال السادس:

مثل العبارة المنطقية الآتية؛ باستخدام البوابات المنطقية:

$$\text{NOT}(A \text{ AND } B \text{ OR } C) \text{ OR } D \text{ AND } F$$

$A=0$  ,  $B=0$  ,  $C=1$  ,  $D=1$  ,  $F=0$  ثم جد الناتج النهائي إذا كانت:

### السؤال السابع:

اكتب جدول الحقيقة للعبارة المنطقية الآتية:  $(A \text{ OR } \text{NOT } B) \text{ AND } C$