

إجابات أسئلة الفصل

السؤال الأول:

التعريفات:

أ- المعامل المنطقي: هو رابط يستخدم للربط بين تعبيرين علائقيين أو أكثر AND , OR لتكوين عبارة منطقية مركبة، ومن أهمها ، أو نفي تعبير منطقي باستخدام NOT .

ب- العبارة المنطقية: هي جملة خبرية تتكون من تعبيرين علائقيين أو أكثر يربط AND , OR بينها معاملات منطقية () وتكون قيمتها إما صواب (1) وإما خطأ (0).

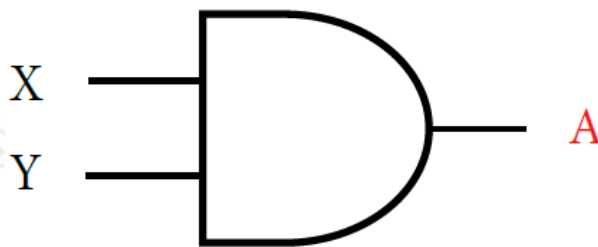
ج- البوابة المنطقية: هي دائرة إلكترونية بسيطة تقوم بعملية منطقية على مدخل واحد أو أكثر وتنتج مخرجاً منطقياً واحداً، وتستخدم في بناء معالجات الأجهزة الإلكترونية والحواسيب، وتعتمد البوابات المنطقية في عملها على مبدأ الصواب أو الخطأ، أو يسمى رقمياً (1) أو (0).

د- جدول الحقيقة: هو تمثيل لعبارة منطقية يبين الاحتمالات المختلفة للمتغيرات المكونة للعبارة المنطقية ونتيجة هذه الاحتمالات، فعدد الاحتمالات في الجدول 2^n يساوي 2 حيث n تمثل عدد المتغيرات في العبارة المنطقية، وكل متغير يأخذ قيمتين إما (1) أو (0).

السؤال الثاني:

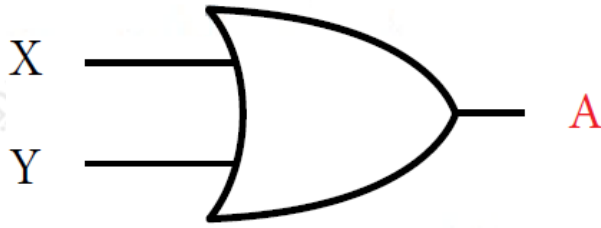
أنواع البوابات المنطقية الأساسية، ورمز كل منها:

1. AND البوابة المنطقية



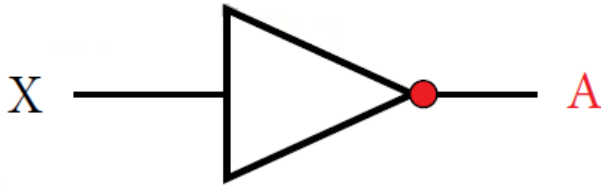
رمز البوابة المنطقية AND

2. البوابة المنطقية OR



رمز البوابة المنطقية OR

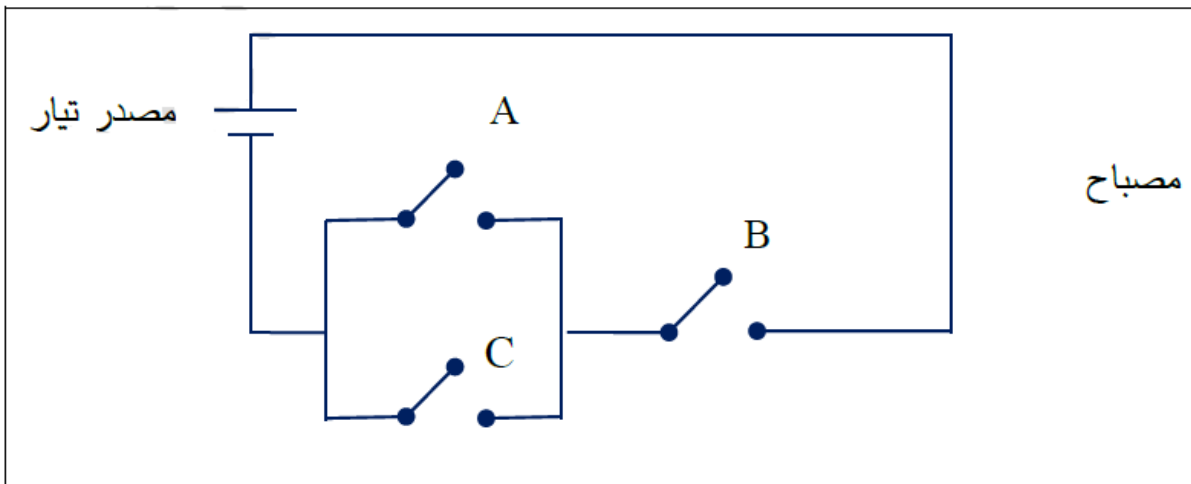
3. البوابة المنطقية NOT



رمز البوابة المنطقية NOT

السؤال الثالث:

العبرة المنطقية التي تمثلها الدائرة الكهربائية:

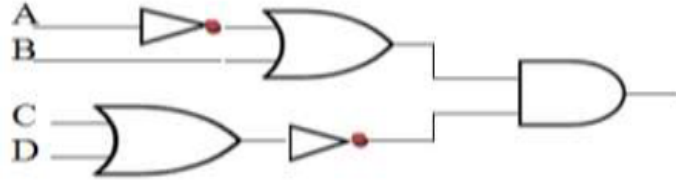


(A OR C) AND B

السؤال الرابع:

كتابة العبارة المنطقية التي تمثلها البوابات المنطقية الآتية:

$$A = 1 , B = 1 , C = 0 , D = 1$$



NOT A OR B) AND NOT (C OR D)

الناتج 0

السؤال الخامس:

البوابة المنطقية التي تحقق الناتج في كل من الجمل الآتية:

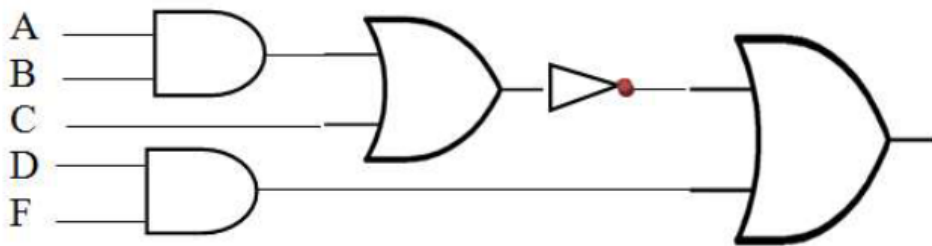
أ- OR- () تعطي مخرجاً قيمته (1)، إذا كانت قيمة أي من المدخلين أو كلاهما.

ب- AND- () تعطي مخرجاً قيمته (1)، إذا كانت قيمة المداخل جميعها (1) فقط.

السؤال السادس:

تمثيل العبارة المنطقية الآتية؛ باستخدام البوابات المنطقية:

NOT(A AND B OR C) OR D AND F



السؤال السابع:

جدول الحقيقة للعبارة المنطقية الآتية: (A OR NOT B) AND C

A	B	NOT B	A OR NOT B
T	T	F	T
T	F	T	T
F	T	F	F
F	F	T	T