

## أسئلة الوحدة

### السؤال الأول:

اكتب مثلاً واحداً لكل مما يأتي:

أ- بوابة منطقية أساسية.

ب- بوابة منطقية مشتقة.

ج- رمز لعملية جبرية منطقية.

د- متغير منطقي.

هـ- عبارة منطقية.

و- عبارة جبرية منطقية.

### السؤال الثاني:

أكمل جدول الحقيقة الآتي:

Y	Y	Z	X AND Z OR Y
T	F	F	
	T	T	T
F		F	F
T	F		F
F	F	F	

### السؤال الثالث:

ادرس العبارة المنطقية الآتية، ثم أجب عن الأسئلة التي تليها:

A AND NOT (B AND C OR D)

• استخرج من العبارة المنطقية السابقة مثالين على كل من:

أ- متغير منطقي.

ب- بوابة منطقية.

ج- عبارة منطقية بسيطة.

• أوجد الناتج النهائي للعبارة المنطقية السابقة إذا كانت:

• مثل العبارة المنطقية السابقة؛ باستخدام البوابات المنطقية.

• حوّل العبارة المنطقية السابقة؛ إلى عبارة جبرية منطقية.

### السؤال الرابع:

جد ناتج المنطقية الآتية، علماً بأن:

$$A = 0 , B = 1 , C = 0 , D = 1$$

- A NOR NOT (B NOR NOT C)

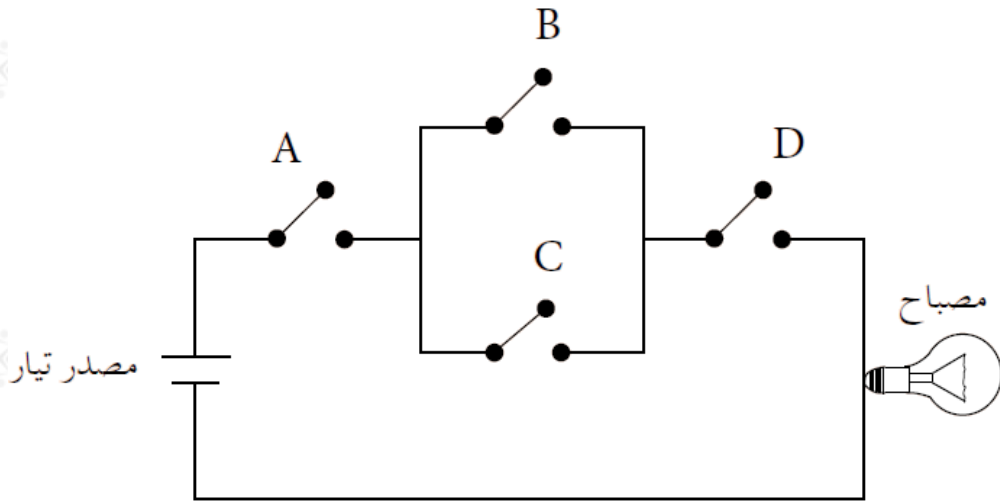
- A AND B OR NOT (C AND D)

- NOT (A NAND B) NAND NOT C

- A AND NOT (NOT B OR C) AND D

### السؤال الخامس:

تأمل الدائرة الكهربائية الآتية، ثم أجب عن الأسئلة التي تليها:



أ- اكتب العبارة المنطقية التي تمثلها الدائرة الكهربائية السابقة.

ب- مثل الدائرة الكهربائية باستخدام البوابات المنطقية، ثم أوجد الناتج إذا كانت:

$$A = 0 , B = 1 , C = 0 , D = 0$$

### السؤال السادس:

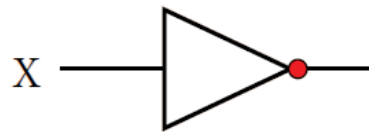
أكمل الجدول الآتي:

جدول الحقيقة

الرمز

اسم البوابة

OR



X	Z	X NAND Y
1	1	0
1	0	1
0	1	1
0	0	1



X	Z	X AND Y
1	1	1
1	0	0
0	1	0
0	0	0

