

## أسئلة مراجعة الوحدة الثامنة

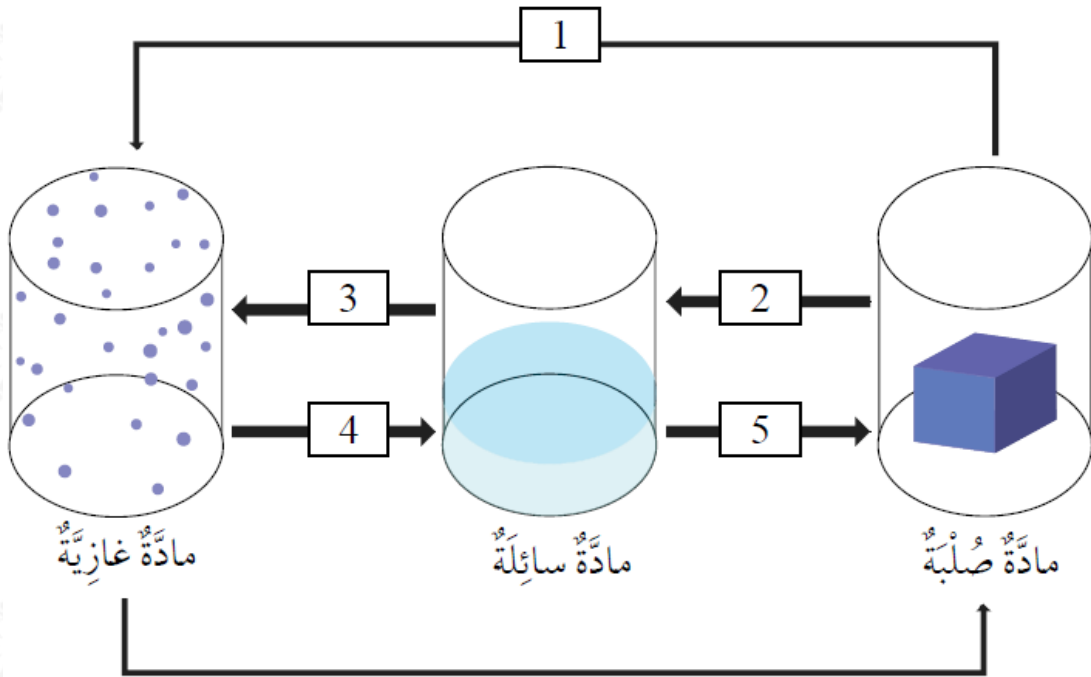
السؤال الأول:

**المفاهيم والمصطلحات:** أكتب المفهوم المناسب في الفراغ:

- مقدار الكتلة الموجودة في حجم محدد من المادة: ( ..... ) .
- قوة تؤثر في الجسم فتدفعه إلى الأعلى عند وضعه في سائل أو غاز: ( ..... ) .
- النقصان في حجم المادة الناتج من تغير درجة حرارتها: ( ..... ) .
- تحول المادة من الحالة الغازية إلى الحالة السائلة: ( ..... ) .

السؤال الثاني:

أحدد العمليات التي تحدث للمواد في المخطط الآتي، وذلك بكتابة اسم العملية المناسبة بدلاً من الرقم:



السؤال الثالث:

**أستعمل الجدول:** أي المادتين في جدول البيانات الآتي تطفو على الماء: الشمع أم الفضة؟ أيهما تغرق؟ أوضح إجابتي.

قِيمُ الكَثَافَةِ لِبَعْضِ المَوَادِّ (gm/cm <sup>3</sup> )	
0.93	الشَّمْعُ
1	الماءُ
10.5	الْفِصَّةُ

السؤال الرابع:

أوضح: ما العلاقة بين حجم المادة ودرجة حرارتها؟

السؤال الخامس:

**أستنتج:** لماذا يطفو قارب صيد كبير الحجم على سطح الماء، وتغرق صنارة حديدية صغيرة الحجم؟

السؤال السادس:

أعد بعض التطبيقات العملية لكل من التمدد الحراري، والانكماش الحراري.

السؤال السابع:

**أطرح سؤالاً** على زملائي في الصف تكون إجابته التسامي.