

أسئلة مراجعة الدرس الثالث

المواسعة الكهربائية

السؤال الأول:

الفكرة الرئيسية: أوضح المقصود بكل من المفاهيم والمصطلحات الآتية: المواسع الكهربائي، المواسعة الكهربائية، المواسعة المكافئة.

السؤال الثاني:

أحلل: مواسع ذو صفيحتين متوازيتين، كيف يمكنني زيادة مواسعته إلى (4) أضعاف؟

السؤال الثالث:

أحلل: ماذا نعني بقولنا مواسعة مواسع (5 F)؟

السؤال الرابع:

أحسب الطاقة الكلية المخزنة في (3) مواسعات مواسعة كل منها (30 μ F) تتصل على التوازي مع بطارية جهدها (12 V).

السؤال الخامس:

أحلّ المشكلات: في أثناء عمل مهندس في صيانة الحواسيب لزمه مواسع مواسعته (5 nF) وليس لديه سوى مواسعي مواسعة كل منهما (10 nF). ما طريقة التوصيل الأنسب للمواسعين للحصول على المواسعة المطلوبة؟ أوضّح إجابتي.

السؤال السادس:

أستعمل المتغيّرات: مواسع ذو صفيحتين متوازيتين مساحة كل من صفيحتيه $2 \times 10^{-3} \text{ m}^2$ والبعد بينهما (0.1 cm) مشحون بشحنة مقدارها 6 nC ومفصول عن مصدر

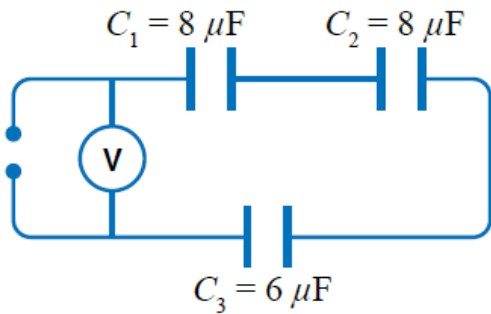
الطاقة (البطارية)، أحسب:

أ- مواسعة المواسع.

ب- جهد المواسع.

ج- إذا تناقصت مساحة كل من الصفيحتين إلى النصف، ماذا يحدث لكل من: مواسعة المواسع وجهده، والطاقة الكهربائية المخزنة فيه.

السؤال السابع:

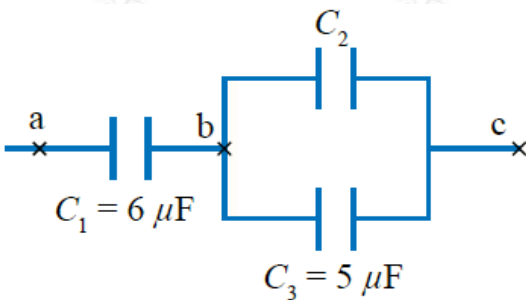


أستعمل المتغيرات: تتصل (3) مواسعات مع مصدر طاقة كما في الشكل المجاور. إذا علمت أن شحنة المواسع C_3 تساوي $3 \times 10^{-5} \text{ C}$ ، فأحسب:

أ- المواسعة المكافئة.

ب- قراءة الفولتميتر.

السؤال الثامن:



التفكير الناقد: يمثل الشكل المجاور جزءاً من دارة كهربائية تحتوي (3) مواسعات. إذا علمت أن فرق الجهد بين النقطتين a و b يساوي (20 V) وبين النقطتين b و c يساوي (12 V)، فأحسب:

أ- C_1 شحنة المواسع .

ب- C_2 مواسعة المواسع .

ج- الطاقة الكلية المخزنة في المواسعات الثلاثة.