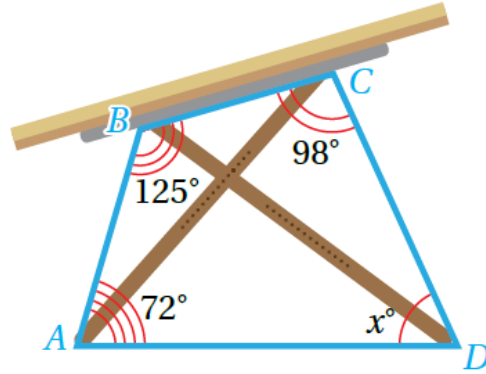


أستكشف

الأشكال الرباعية



أستكشف

يظهر في الشكل المُجاور المُضلعُ الرباعيُّ $ABCD$ الذي تُشكِّله أَرْجُلُ طاوِلَةٍ رَسَمٍ.

ما قيمة x في الشكل؟

$$x + 98 + 125 + 72 = 360$$

$$x + 295 = 360$$

$$x = 360 - 295 = 65$$