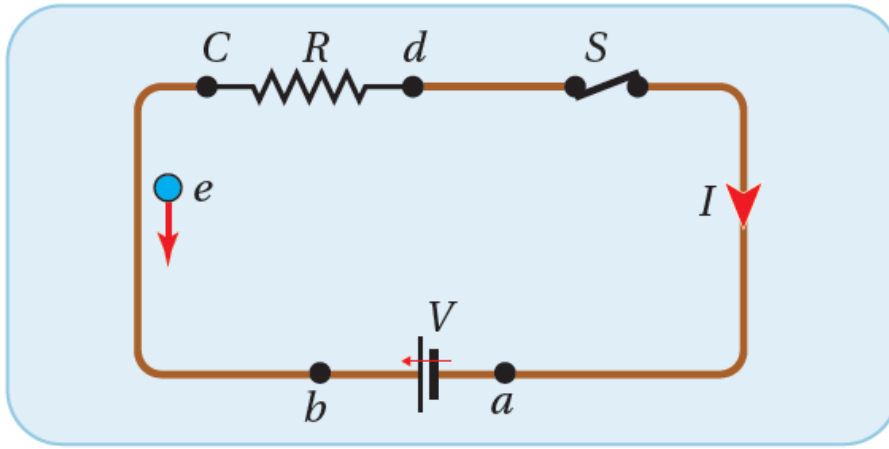


أسئلة المحتوى وإجاباتها

القدرة الكهربائية والدارة البسيطة

أتحقق صفحة (87):

في الدارة الكهربائية المبينة في الشكل (10)؛ كيف تنتقل الشحنة الموجبة الافتراضية داخل البطارية؟ ومن أين تحصل على الطاقة؟



تتحرك الإلكترونات الحرّة في الدارة بعكس اتجاه دروان عقارب الساعة وسريان للتيار الكهربائي باتجاه عقارب الساعة. أما الشحنة الافتراضية الموجبة فهي تتحرك في الدارة باتجاه التيار، أيّ مع اتجاه عقارب الساعة وتكمل حركتها داخل البطارية من القطب السالب إلى القطب الموجب (من a إلى b). وتحصل على الطاقة من الشغل الذي تبذله عليها القوة الدافعة للبطارية.

تمرين صفحة (89):

أحسب القدرة التي يستهلكها موحد كهربائي مقاومة سلك التسخين فيه (20Ω) ويعمل على فرق جهد (240 V) .

$$P=V^2R=(240)^2/20=2880W$$

أتحقق صفحة (91):

أفسر معادلة الدارة الكهربائية البسيطة اعتماداً على مبدأ حفظ الطاقة.

بتطبيق قانون حفظ الطاقة على الدارة الكهربائية البسيطة يكون مجموع الطاقة

المنتجة في البطارية يساوي الطاقة المستهلكة في مقاومات الدارة أي إن كمية الطاقة محفوظة.