

إجابات مراجعة الدرس الثاني

القدرة الكهربائية والدارة البسيطة

السؤال الأول:

الفكرة الرئيسية: أوصح المقصود بالقدرة الكهربائية، ووحدة قياسها.

القدرة الكهربائية: المعدل الزمني للشغل المبذول وتقاس بوحدة الواط (watt).

الواط: قدرة جهاز كهربائي يستهلك طاقة كهربائية بمقدار (1 J) كل ثانية.

السؤال الثاني:

موصلان (A) و (B) متساويان في الطول ومساحة المقطع، وصل كلٌّ منهما مع مصدر الجهد الكهربائي نفسه، إذا كانت مقاومة مادة الموصل (A) مثلي مقاومة مادة الموصل (B)؛ فما نسبة القدرة التي يستهلكها أحدهما إلى قدرة الآخر.

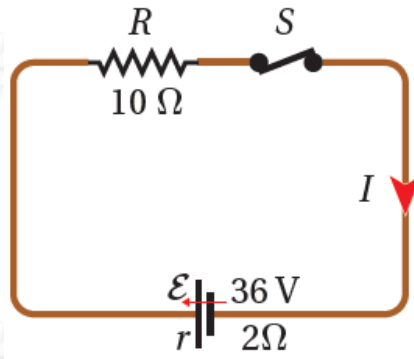
بما أن الموصلين متماثلين في أبعادهما؛ فإن نسبة مقاومتيهما ستكون بنفس المقاومة بينهما.

أي أن: $(R_A = 2R_B)$.

$$P_A = V^2/R_A = V^2/2R_B = 1/2(V^2/R_B) = 1/2 P_B$$

السؤال الثالث:

أستخدم المتغيرات: في الدارة الكهربائية المبينة في الشكل المجاور؛ أغلق المفتاح (s) مدة (5 min). إذا كان التيار (3A)؛ أحسب ما يأتي:



أ- الطاقة الكهربائية التي تنتجها البطارية (الشغل الذي تبذله).

الطاقة التي تنتجها البطارية تساوي حاصل ضرب القدرة في الزمن:

$$E\varepsilon = P\varepsilon\Delta t = I\varepsilon\Delta t = 3 \times 36 \times 5 \text{ min} \times 60 \text{ s} = 32400 \text{ J}$$

ب- الطاقة الكهربائية التي تستهلكها كل مقاومة.

الطاقة التي تستهلكها كل مقاومة:

$$E_r = P_r\Delta t = I^2 r\Delta t = 9 \times 2 \times 5 \text{ min} \times 60 \text{ s} = 5400 \text{ J} \quad E_R = P_R\Delta t = I^2 R\Delta t = 9 \times 10 \times 5 \text{ min} \times 60 \text{ s} = 27000 \text{ J}$$

ج- نوع تحولات الطاقة في البطارية وفي المقاومات.

تتحول الطاقة في البطارية من كيميائية إلى كهربائية، وفي المقاومات تتحول من كهربائية إلى حرارية.

السؤال الرابع:

يتسبب فرق في الجهد بين غيمة و سطح الأرض مقداره $(1.5 \times 10^{10} \text{ V})$ في حدوث البرق؛ فينشأ تيار كهربائي مقداره (30 A) ، يستمر مدّة $(30 \mu\text{s})$ لتفريغ الشحنة في الأرض. ما مقدار الطاقة الكهربائية المنقولة خلال هذا التفريغ؟

الطاقة المنقولة خلال ظاهرة البرق:

$$E = P\Delta t = IV\Delta t = 3 \times 10^4 \times 1.5 \times 10^{10} \times 30 \times 10^{-6} = 1.35 \times 10^{10} \text{ J}$$

السؤال الخامس:

أستخدم المتغيرات: وصلت سيارة أطفال كهربائية مع شاح كهربائي فرق جهده (12 V) ،

وقدرته (120 W) حتى اكتملت عملية الشحن. إذا علمت أن مقدار الطاقة الكهربائية التي انتقلت إلى البطارية (2.4 kWh)؛ أحسب:
أ- المدة الزمنية لاكتمال عملية الشحن.

$$E = P\Delta t \rightarrow \Delta t = \frac{E}{P} = \frac{2.4 \text{ kWh}}{0.12 \text{ kW}} = 20 \text{ h}$$

ب- التيار المار بين الشاحن وبطارية السيارة.

$$I = \frac{P}{V} = \frac{120}{12} = 10 \text{ A}$$

ج- هل يمكن شحن السيارة باستخدام شاحن فرق جهده (12 V) والتيار الذي يُنتجه (1 A)؟

من الممكن ذلك، لكن الأمر يستغرق مدّة زمنية طويلة.

$$P = IV = 1 \times 12 = 12 \text{ W} \Delta t = \frac{E}{P} = \frac{2.4 \text{ kWh}}{0.012 \text{ kW}} = 200 \text{ h}$$